

ROTHENBERGER



R550 / R600 / R650 / R750

Bedienungsanleitung
Instructions for use
Instruction d'utilisation
Instrucciones de uso
Istruzioni d'uso
Gebruiksaanwijzing
Instruções de serviço
Brugsanvisning
Bruksanvisning
Käyttöohje
Instrukcja obsługi
Návod k používání
Kullanım kılavuzu
Kezelési útmutató
Οδηγίες χρήσεως
Инструкция по использованию



www.rothenberger.com/manuals

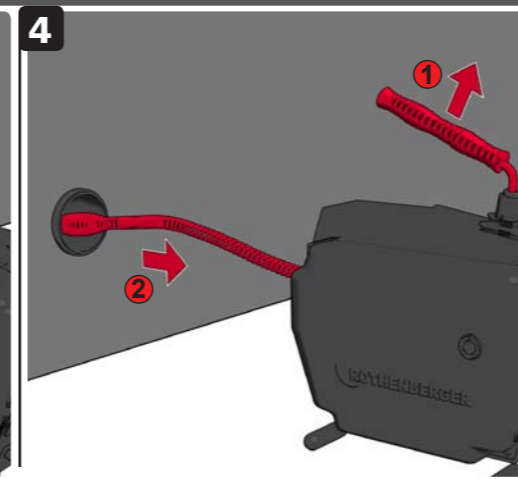
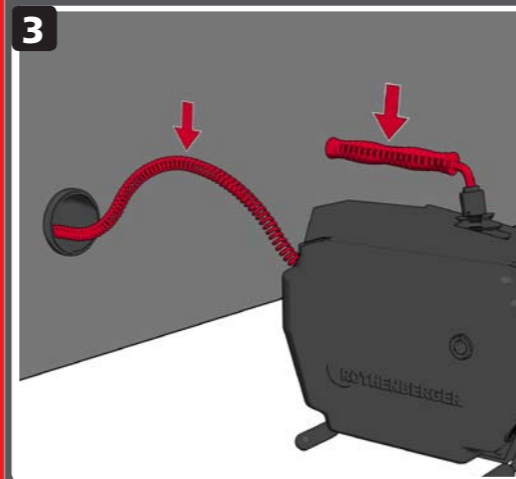
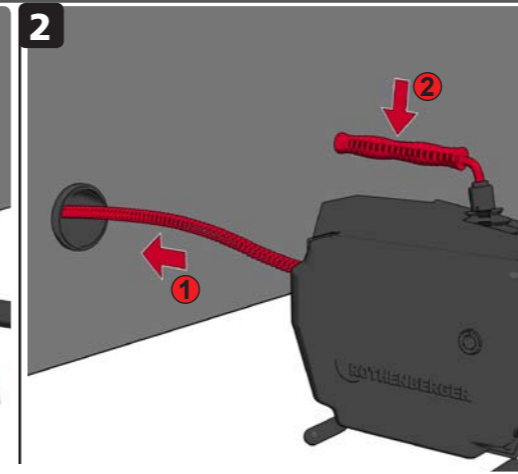
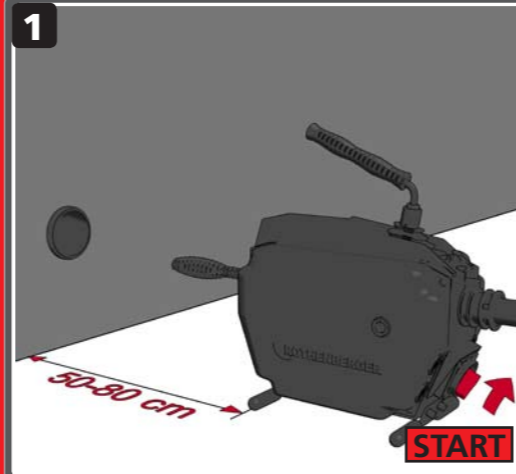
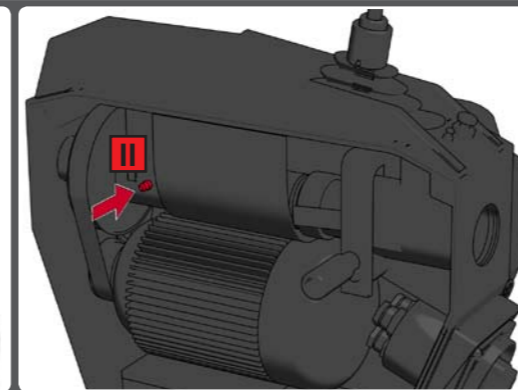
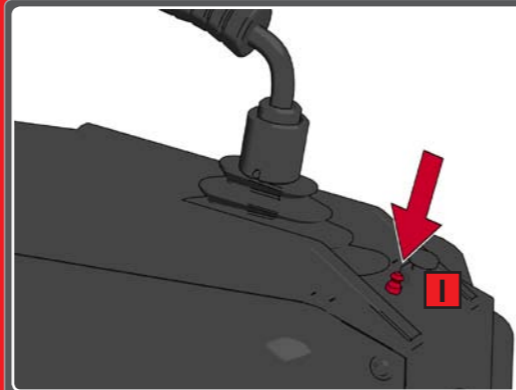
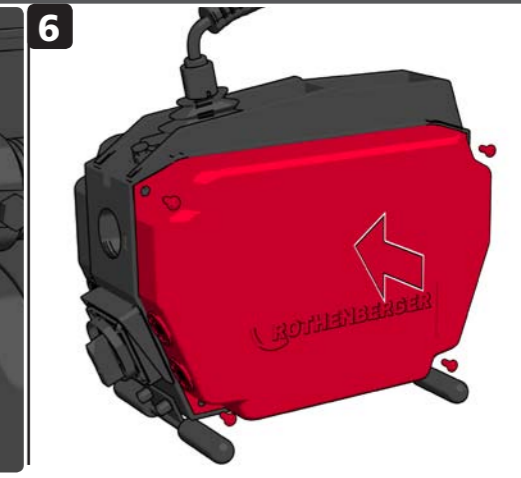
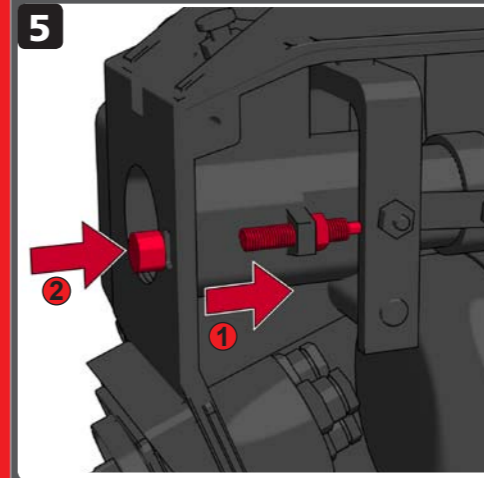
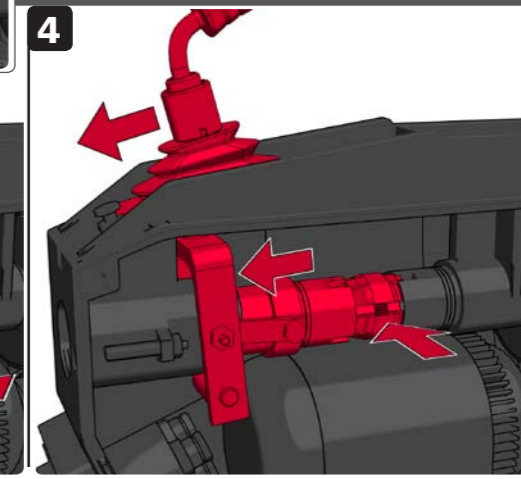
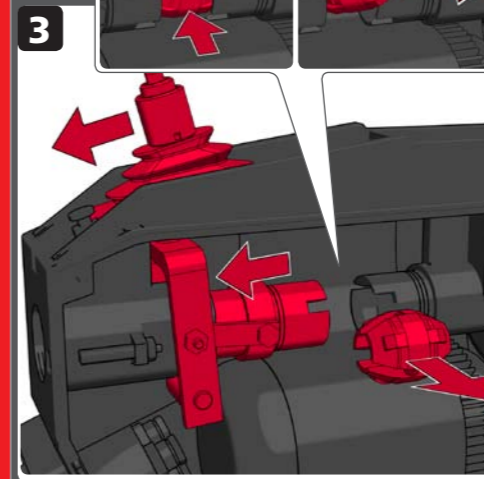
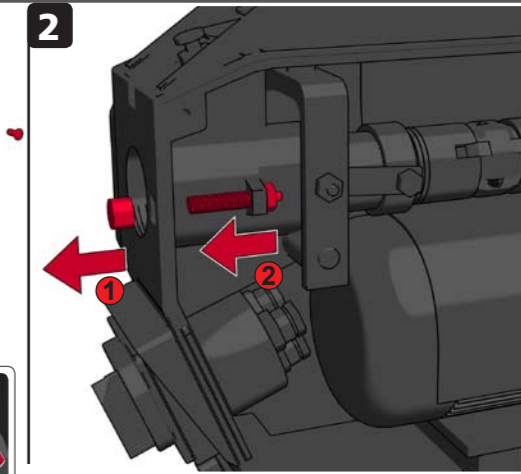
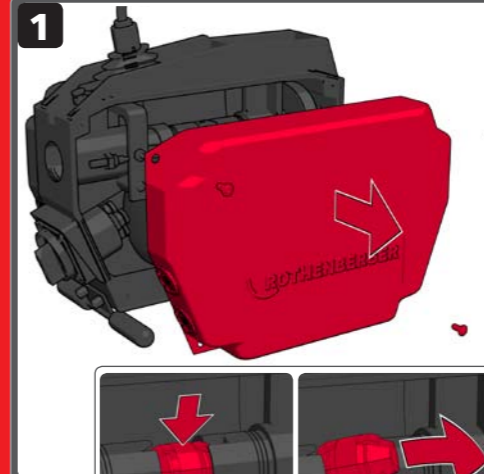
R550 7.2655 230V 7.2863 110/115V

R600 7.2665 230V 7.2869 110/115V

R650 7.2670 230V

R750 7.2910 230V 7.2911 110/115V



G**OPERATION****H****CARE AND MAINTENANCE****I****REPLACE THE CLAMP JAWS**

A USE STANDARD SPIRALS

-
-
-

D TO ADJUST THE HANDLE

R 650 R 750

E CARRY POSITION

B FIT 8 MM / 10 MM SPIRALS

-
-

C FIT TOOLS

F START / STOP

START ->

START <-

STOP



DEUTSCH

Seite 4

Bedienungsanleitung bitte lesen und aufbewahren! Nicht wegwerfen!
Bei Schäden durch Bedienungsfehler erlischt die Garantie! Technische Änderungen vorbehalten.

ENGLISH

page 6

Please read and retain these directions for use. Do not throw them away! The warranty does not cover damage caused by incorrect use of the equipment! Subject to technical modifications.

FRANÇAIS

page 8

Lire attentivement le mode d'emploi et le ranger à un endroit sûr! Ne pas le jeter! La garantie est annulée lors de dommages dus à une manipulation erronée! Sous réserve de modifications techniques

ESPAÑOL

página 10

¡Por favor, lea y conserve el manual de instrucciones! ¡No lo tire! ¡En caso de daños por errores de manejo, la garantía queda sin validez! Modificaciones técnicas reservadas,

ITALIANO

pagina 12

Per favore leggere e conservare le istruzioni per l'uso! Non gettarle via! In caso di danni dovuti ad errori nell'uso, la garanzia si estingue! Ci si riservano modifiche tecniche

NEDERLANDS

bladzijde 14

Lees de handleiding zorgvuldig door en bewaar haar goed! Niet weggooien! Bij schade door bedieningsfouten komt de garantieverlening te vervallen! Technische wijzigingen voorbehouden.

PORTUGUES

pagina 16

Queiram ler e guardar o manual de instruções! Não deitar fora! Em caso de avarias por utilização incorrecta, extingue-se a garantia! Reservado o direito de alterações técnicas

DANSK

side 18

Læs betjeningsvejledningen, og gem den til senere brug! Smid den ikke ud! Skader, som måtte opstå som følge af betjeningsfejl, medfører, at garantien mister sin gyldighed! Ret til tekniske ændringer forbeholdes

SVENSKA

sida 20

Läs igenom bruksanvisningen och förvara den väl! Kasta inte bort den! Garantin upphör om apparaten har använts eller betjänats på ett felaktigt sätt! Med reservation för tekniska ändringar

NORSK

side 22

Les bruksanvisningen og oppbevar den vel! Ikke kast den! Oppstår skader på grunn av betjeningsfeil opphører garantiens gyldighet!. Tekniske forandringer forbeholdes.

SUOMI

sivulta 24

Lue ja säilytä tämä käyttöohje! Älä heitä pois!
Takuu ei kata käyttövirheistä aiheutuvia vahinkoja! Oikeudet teknisiin muutoksiin pidätetään.

POLSKI

strony 26

Instrukcję obsługi proszę przeczytać i przechować! Nie wyrzucać!
Przy uszkodzeniach wynikających z błędów obsługi wygasa gwarancja! Zmiany techniczne zastrzeżone.

ČESKY

stránky 28

Návod k obsluze si prosím přečtěte a uschovejte jej! Nevyhazujte jej!
V případě poškození způsobeném chybnou obsluhou zaniká záruka! Technické změny jsou vyhrazeny.

TÜRKÇE

sayfa 30

Lütfen Kullanma Kilavuzunu okuyun ve saklayın! Kullanma Kilavuzunu çöpe atmayın!
Kullanma hatalarından kaynaklanan hasarlarda garanti hakları kaybolur! Teknik değişiklik yapma hakkı saklıdır.

MAGYAR

oldaltól 32

Kérjük, olvassa el és őrizze meg a kezelési utasítást! Ne dobja el!
A helytelen kezeléssből származó károsodások esetén megszűnik a jótállás! Műszaki változtatások fenntartva.

ΕΛΛΗΝΙΚΑ

σελίδα 34

Οδηγίες χειρισμού παρακαλείσθε να τις διαβάσετε και να τις φυλάσσετε! Μην τις πετάξετε!
Σε ζημιές από σφάλματα χειρισμού παύει να ισχύει η εγγύηση! Με επιφύλαξη για τεχνικές αλλαγές.

РУССКИЙ

страница 36

Прочтите инструкцию по эксплуатации и сохраняйте её для дальнейшего использования! В случае поломки инструмента из-за несоблюдения инструкции клиент теряет право на обслуживание по гарантии! Возможны технические изменения.

CE-KONFORMITÄTSEKTLÄRUNG

Wir erklären in alleiniger Verantwortung, dass dieses Produkt mit den angegebenen Normen und Richtlinien übereinstimmt

EC-DECLARATION OF CONFORMITY

We declare on our sole accountability that this product conforms to the standards and guidelines stated.

DECLARATION CE DE CONFORMITÉ

Nous déclarons sous notre propre responsabilité que ce produit est conforme aux normes et directives indiquées.

DECLARACION DE CONFORMIDAD CE

Declaramos, bajo nuestra responsabilidad exclusiva, que este producto cumple con las normas y directivas mencionadas.

DICHIARAZIONE DI CONFORMITÀ CE

Dichiariamo su nostra unica responsabilità, che questo prodotto è conforme alle norme ed alle direttive indicate.

EC - VERKLARING VAN OVEREENSTEMMING

Wij verklaren in eigen verantwoordelijkheid dat dit product overeenstemt met de van toepassing zijnde normen en richtlijnen.

DECLARAÇÃO DE CONFORMIDADE CE

Declaramos, sob responsabilidade exclusiva, que o presente produto está conforme com as Normas e Directivas indicadas.

CE-KONFORMITETSEKTLÆRING

Vi erklærer som eneansvarlig, at dette produkt er i overensstemmelse med anførte standarder, retningslinjer og direktiver.

CE-FÖRSÄKRAN

Vi försäkrar på eget ansvar att denna produkt uppfyller de angivna normerna och riktlinjerna.

CE-SAMSVARERKLÆRING

Vi erklærer på eget ansvar at dette produktet stemmer overens med de følgende normer eller normative dokumenter.

TODISTUS CE-STANDARDINMUKAISUUDESTA

Todistamme täten ja vastaamme yksin siitä, että tämä tuote on allalueteltujen standardien ja standardoimisasiakirjojen vaatimusten mukainen.

DEKLARACJA ZGODNOŚCI CE

Oświadczamy z pełną odpowiedzialnością, że produkt ten odpowiada wymaganiom następujących norm i dokumentów normatywnych.

CE-PROHLÁŠENÍ O SHODĚ

Se vši zodpovědností prohlašujeme, že tento výrobek odpovídá následujícím normám a normativním dokumentům.

CE UYGUNLUK BEYANI

Tek sorumlu olarak bu ürünü 98/37/EG, 89/336/EWG yönetmelik hükümleri uyarınca aşağıdaki normlara ve norm dokümanlarına uygunluğunu beyan ederiz.

CE-AZONOSSÁGI NYILATKOZAT

Teljes felelősségünk tudatában kijelentjük, hogy jelen termék megfelel a következő szabványoknak vagy szabványossági dokumentumoknak.

ΔΗΛΩΣΗ ΠΙΣΤΟΤΗΤΑΣ ΕΚ

Δηλώνουμε με αποκλειστική μας ευθύνη, ότι αυτό το προϊόν ανταποκρίνεται στα ακόλουθα πρότυπα ή έγγραφα τυποποίησης.

ДЕКЛАРАЦИЯ О СООТВЕТСТВИИ СТАНДАРТАМ ЕС

Мы заявляем что этот продукт соответствует следующим стандартам



EN 60334-1, EN 12100-1, EN 12100-2,
EN 61029,
98/37/EWG, 73/23/EWG, 89/336/EWG

Arnd Greiding

Технические данные / Области применения	R550	R600	R650	R750
Номинальная потребляемая мощность	250 Вт	400 Вт	800 Вт	900 Вт
Рабочая частота вращения	575 мин ⁻¹	460 мин ⁻¹	620 мин ⁻¹	460 мин ⁻¹
Вес	15 kg	20,9 kg	22,8 kg	29,5 kg
Размер спирали	ø 16 мм	ø 16/22 мм	ø 16/22 мм	ø 22/32 мм
Размер спирали с принадлежностями	ø 8/10 мм	ø 8/10 мм	ø 8/10 мм	ø 8/10/16 мм
Макс. рабочая длина	40 м	60 м	65 м	80 м
Рабочий диапазон диаметра трубы	ø 20-100 мм	ø 20-150 мм	ø 20-150 мм	ø 20-200 мм
Класс защиты	I	I	I	I
Обычное повышенное ускорение составляет	<2,5 m/s ²	<2,5 m/s ²	<2,5 m/s ²	<2,5 m/s ²
Обычные уровни низкочастотного шума инструмента составляют:				
Уровень звукового давления	75 dB(A)	75 dB(A)	80 dB(A)	80 dB(A)
Пользуйтесь приспособлениями для защиты слуха. При работа нивото на шума може да надхвърли 85 dB (A).				
Значения замерялись в соответствии со стандартом EN 50 144.				

Применение согласно назначению

Машины для чистки труб должны применяться только для чистки труб следующего диаметра:

R550:	20-100 мм
R600-650:	20-150 мм
R750:	20-200 мм

Машины для чистки труб сконструированы для кратковременного режима работы, поэтому непрерывная эксплуатация разрешается только в течение макс. 15 минут!

Не пользуйтесь данным инструментом способом, отличным от указанного для нормального применения.

Специальные указания по технике безопасности

Прочитайте внимательно общие указания по технике безопасности в приложении "Безопасность" (Safety) (начиная со страницы 38)!

Спираль вводите в трубу только надев прилагаемую специальную защитную перчатку.

Во время чистки труб носите резиновые сапоги (изоляция).

Прежде чем включить машину вытяните полностью спираль из приемного короба.

Подключение к электросети

Подсоединять только к однофазной сети переменного тока с напряжением, соответствующим указанному на инструменте. Электроинструмент имеет второй класс защиты, что позволяет подключать его к розеткам электропитания без заземляющего вывода.

Машина должна вводиться в действие только посредством автомата защитного отключения с номинальным током повреждения (FI) макс. 30 мА.

Вставление стандартной спирали

Диаметр и длина вставляемых спиралей указаны в „Технических данных“.

Спираль можно разделить на отдельные части, для этого в отверстие муфты вставьте ключ-разделитель и растяните муфту сбоку.

■ Применяйте спираль только действительно необходимой длины!

1 Выньте из приемного короба спираль изнутри наружу.

2 Спираль протяните через машину.

3 Надвиньте сзади на машину защитную трубку и зафиксируйте.

■ Применяйте обязательно защитную трубку! Защитная трубка служит как для гашения вибраций при ведении спирали, так и в качестве грязеуловителя и/или защиты от грязи, а также в качестве предохранительного элемента для обслуживающего персонала.

Вставление спирали диаметром 8 мм / 10 мм

Для узких узких труб и/или колен труб применяйте спирали диаметром 8 мм или 10 мм (принадлежности, на выбор).

1 Вытяните из переходного магазина спираль приблизительно на 30 см..

2 Переходный магазин вдвиньте сзади в машину и блокируйте.

Для торможения переходного магазина ручку вытяните полностью наверх.

Применение инструмента

В зависимости от засорения на стандартной спирали может крепиться различный инструмент.

1 - Прямой бур: Для разведки вида засорения.

2 - Бур с утолщением: На основании своей эластичности бур может использоваться при засорении легким текстильным сырьем или целлюлозой, утолщение облегчает проникновение в узкие колена труб.

3 - Воронкообразный бур: Применяется целенаправленно при засорении легким текстильным сырьем или целлюлозой. Этот инструмент, благодаря своей воронкообразной конструкции, охватывает большую зону и может также использоваться в качестве инструмента для возврата оставшейся в трубе спирали.

4 - Вильчатая режущая головка: Для выскребания жировых отложений или размельчения тряпья и подобного сырья.

5 - Бур с лопаточной головкой: Изогнутый специальный инструмент для отложений Б содержащих шлам или песок.

Крепление: Инструмент надвиньте на муфту, пока он не войдет в зацепление.

Удаление: Вставьте в отверстие ключ-разделитель и инструмент вытяните из муфты сбоку.

D

Перестановка рукоятки

R 650

Рукоятка может располагаться, на выбор, сверху или сбоку.

Перемонтаж в позиции сбоку: Нажмите вниз втулку, вытяните рукоятку и вставьте в боковое отверстие.

Перемонтаж в позиции сверху: Вытяните рукоятку, потяните вниз втулку, вставьте рукоятку и отпустите втулку, чтобы она вошла снова в зацепление.

R 750

Рукоятка может поворачиваться вперед, с тем чтобы машину можно было легче тащить.

Нажмите вниз втулку, вытяните рукоятку и вставьте снова повернутой на 180°.

E

Положение при ношении

При ношении машины рукоятка может фиксироваться: для этого нажмите рукоятку и вытяните фиксатор. Для разобщения фиксации нажмите коротко рукоятку.

F

Включение / Выключение

Переключатель включения или выключения двигателя:



Двигатель выключен.



Правое вращение; освобождение загрязнения.



Левое вращение; вытягивание назад заклиненной спирали.

Нажав рукоятку спираль приведите во вращение

G

Обслуживание

Вставьте подходящую спираль, зафиксируйте защитную трубку и укрепите подходящий инструмент.

1 Машину устанавливайте перед отверстием очищаемой трубы на расстоянии около 50-80 см.

С помощью переключателя „включено/выключено“ машину установите на правое вращение

2 Спираль введите в трубу приблизительно на 500 мм. Нажмите рукоятку, спираль вращается.

⚠ Спираль вводите только надев прилагаемую специальную защитную перчатку..

Отпустите снова рукоятку и спираль вдвиньте дальше в трубу.

Операцию повторяйте до тех пор, пока не почувствуете противодействие; загрязнение достигнуто.

3 Спираль вытяните из машины лишь настолько, пока спираль не окажется предварительно натянутой в виде дуги (рабочая дуга).

Введите в действие рукоятку и прижмите рабочую дугу к загрязнению.

Если спираль проникла в трубу настолько, что рабочая дуга разжимается, то отпустите рукоятку, спираль вытяните из машины и образуйте новую рабочую дугу

4 Операцию повторяйте до тех пор, пока загрязнение не будет удалено, затем отпустите рукоятку и вытяните спираль. При затрудненном ходе манипулируйте рукояткой и спираль оставьте вращаться короткое время.

■ Если инструмент застрянет в загрязнении, отпустите рукоятку и машину переключите на левое вращение. Освободите инструмент путем перемещения спирали туда-сюда при нажатой рукоятке.

H

Тенический уход и техобслуживание

Перед проведением всех работ вытяните из сети штепсельную вилку!

Машину смазывайте универсальной пластичной смазкой в двух смазочных точках:

Смазочная точка 1: каждые 5 часов работы.

Смазочная точка 2: каждые 100 часов работы, для этого отвинтите верхнюю крышку.

Чистку машины производите регулярно.

После каждого пользования очистите спирали и инструмент и консервируйте. Мы рекомендуем наше специальное средство для ухода "ROWONAL".

Другие работы по техобслуживанию, содержанию в исправности и ремонту должны выполняться только специализированной мастерской, уполномоченной фирмой ROTHENBERGER.

I

Замена зажимных колодок

Если во время работы спирали больше не вращаются и проскальзывают, то следовательно изношены зажимные колодки и колодки необходимо заменить.

1 Отвинтите правую крышку.

2 Выньте заглушку. Ослабьте контргайку и отожмите юстировочный винт, пока не ослабятся пружины зажимных колодок.

3 Потяните вверх рукоятку и удерживайте, сожмите зажимные колодки и выньте.

4 Вставьте новые зажимные колодки.

5 Юстировочный винт затягивайте прочно до тех пор, пока еще возможно проталкивание спирали максимального диаметра. Затяните до отказа контргайку и вставьте заглушку.

6 Закрепите крышку.

Принадлежности

Соответствующие принадлежности и бланк заказа вы найдете, начиная со страницы 58.

Удаление

Детали машины изготовлены из ценных материалов, которые могут быть сданы на вторичную переработку.

Переработкой занимаются лицензированные сертифицированные предприятия. По вопросам экологически безвредной утилизации деталей, не подлежащих вторичной переработке (напр. электронного лома) обращайтесь в местное ведомство по утилизации отходов.

συνδεμένες καθώς κι αν χρησιμοποιούνται σωστά. Η χρήση τέτοιων διατάξεων μειώνει τους κινδύνους που προέρχονται από τη σκόνη.

4) Χρήση κι επιμελής χειρισμός των ηλεκτρικών εργαλείων

- a) **Μην υπερφορτώνετε το ηλεκτρικό εργαλείο. Χρησιμοποιείτε για την εκάστοτε εργασία σας το ηλεκτρικό εργαλείο που προορίζεται γι' αυτήν.** Με το κατάλληλο ηλεκτρικό εργαλείο εργάζεσθε καλύτερα και ασφαλέστερα στην αναφερόμενη περιοχή ισχύος.
- b) **Μη χρησιμοποιήσετε ποτέ ένα ηλεκτρικό εργαλείο του οποίου ο διακόπτης ON/OFF είναι χαλασμένος.** Ένα ηλεκτρικό εργαλείο το οποίο δεν μπορεί να τεθεί πλέον σε ή εκτός λειτουργίας είναι επικίνδυνο και πρέπει να επισκευαστεί.
- c) **Βγάλτε το φως από την πρίζα πριν διεξάγετε κάποια εργασία ρύθμισης στο ηλεκτρικό εργαλείο, πριν αντικαταστήσετε/αλλάξετε κάποιο εξάρτημα ή όταν πρόκειται να το διαφυλάξετε/αποθηκεύσετε.** Αυτά τα προληπτικά μέτρα ασφαλείας μειώνουν τον κίνδυνο να τεθεί το μηχάνημα αθέλητα σε λειτουργία.
- d) **Διαφυλάγετε τα ηλεκτρικά εργαλεία που δε χρησιμοποιείτε μακριά από παιδιά. Μην αφήνετε άτομα που δεν είναι εξοικειωμένα με το ηλεκτρικό εργαλείο ή δεν έχουν διαβάσει αυτές τις οδηγίες χρήσης να το χρησιμοποιήσουν.** Τα ηλεκτρικά εργαλεία είναι επικίνδυνα όταν χρησιμοποιούνται από άπειρα πρόσωπα.
- e) **Να περιποιήστε προσεκτικά το ηλεκτρικό σας εργαλείο και να ελέγχετε, αν τα κινούμενα τμήματά του λειτουργούν άψογα και δεν μπλοκάρουν, ή μήπως έχουν χαλάσει ή σπάσει εξαρτήματα, τα οποία επηρεάζουν έτσι αρνητικά τον τρόπο λειτουργίας του ηλεκτρικού εργαλείου. Δώστε τυχόν χαλασμένα εξαρτήματα του ηλεκτρικού εργαλείου για επισκευή πριν το χρησιμοποιήσετε πάλι.** Η ανεπαρκής συντήρηση των ηλεκτρικών εργαλείων αποτελεί αιτία πολλών ατυχημάτων.
- f) **Διατηρείτε τα κοπτικά εργαλεία κοφτερά και καθαρά.** Τα κοπτικά εργαλεία που συντηρούνται με προσοχή μπορούν να οδηγηθούν εύκολα και να ελεγχθούν καλύτερα.
- g) **Χρησιμοποιείτε τα ηλεκτρικά εργαλεία, τα εξαρτήματα, τα χρησιμοποιήσιμα εργαλεία κτλ. σύμφωνα με τις παρούσες οδηγίες καθώς και όπως προβλέπεται για τον εκάστοτε τύπο μηχανήματος. Λαμβάνετε ταυτόχρονα υπόψη σας τις συνθήκες εργασίας και την υπό εκτέλεση εργασία.** Η χρήση του ηλεκτρικού εργαλείου για άλλες εκτός από τις προβλεπόμενες εργασίες μπορεί να δημιουργήσει επικίνδυνες καταστάσεις.

5) Service

- a) **Δίνετε το ηλεκτρικό σας εργαλείο για επισκευή από άριστα ειδικευμένο προσωπικό, μόνο με γνήσια ανταλλακτικά.** Έτσι εξασφαλίζεται η διατήρηση της ασφάλειας του ηλεκτρικού εργαλείου.

Общие указания по безопасности

ВНИМАНИЕ! Прочтите все указания. Ошибки при соблюдении приведенных ниже указаний могут привести к поражению электрическим током, пожару, и/или вызвать тяжелые травмы. Используемое ниже понятие "электроинструмент" обозначает электрический инструмент с питанием от электрической сети (с кабелем питания) и аккумуляторный электроинструмент (без кабеля питания).

ЗАБОТЛИВО ХРАНИТЕ ЭТИ УКАЗАНИЯ

1) Рабочее место

- a) **Соблюдайте на Вашем рабочем месте чистоту и порядок.** Беспорядок на рабочем месте и его плохое освещение могут привести к несчастным случаям.
- b) **Не работайте с прибором во взрывоопасном окружении, в котором находятся горючие жидкости, газы или пыль.** При работе электроинструмент искрит и искры могут воспламенить пыль или пары.
- v) **Не допускайте детей и других лиц к Вашему рабочему месту при работе с электроинструментом.** При отвлечении другими лицами Вы можете потерять контроль над прибором.

2) Электрическая безопасность

- a) **Вилка подключения прибора должна отвечать штепсельной розетке. Не производите на вилке никаких изменений. Не применяйте штекерные адаптеры для прибора с защитным заземлением.** Подлинные штекеры и соответствующие сетевые розетки снижают риск возникновения электрического удара.
- b) **Избегайте контакта с заземленными поверхностями, как-то трубами, системами отопления, плитами и холодильниками.** При соприкосновении с "землей" возникает повышенный риск электрошока.
- v) **Защищайте прибор от воздействий дождя и сырости.** Проникновение воды в электроприбор повышает риск электрического удара.
- γ) **Не используйте кабель не по назначению и не носите за него прибор, не используйте его для подвешивания прибора или для вытягивания вилки из розетки.** Оберегайте кабель от воздействий высоких температур, масла, острых кромок илидвигающихся частей прибора. Поврежденный или запутанный кабель повышает риск электрического удара.
- Δ) **При работе с электроинструментом под открытым небом используйте только такой удлинительный кабель, который допущен для наружного применения.** Использование допущенного для наружных работ удлинительного кабеля снижает риск электрического удара.

3) Безопасность людей

- a) **Будьте внимательны, следите за тем, что Вы делаете и выполняйте работу с электроинструментом обдуманно. Не пользуйтесь прибором в усталом состоянии или если Вы находитесь под действием наркотиков, алкоголя или лекарств. Момент**

невнимательности при работе с прибором может привести к серьезным травмам.

- б) **Носите индивидуальные средства защиты и всегда защитные очки.** Индивидуальные средства защиты, применяемые в зависимости от вида и использования электроинструмента, как то пылезащитный респиратор, нескользящая обувь, защитный шлем, средства защиты слуха, сокращают риск травм.
- в) **Избегайте случайного включения электроинструмента. Проверьте положение выключателя, он должен стоять в положении “Выкл.” перед тем как Вы вставите вилку в штепсельную розетку.** Если Вы при ношении прибора держите пальцы на выключателе или если Вы подключаете включенный прибор к электропитанию, то это может привести к несчастным случаям.
- г) **Выньте инструменты для настройки и установки или гаечный ключ из прибора перед его включением.** Инструмент или ключ, находящийся во вращающейся части прибора, может привести к травмам.
- д) **Не переоценивайте свои способности. Обеспечьте себе надежное и устойчивое положение, чтобы Вы в любой момент держали свое тело в равновесии.** В таком положении Вы сможете лучше держать под контролем прибор в неожиданных ситуациях.
- е) Носите подходящую рабочую одежду, прилегающую к телу и откажитесь от украшений. Держите волосы, одежду и перчатки подальше от находящихся в движении частей прибора. Свободная одежда, украшения и длинные волосы могут быть захвачены находящимися в движении частями.
- ж) При наличии возможности установки пылеотсасывающих и пылесборных устройств убедитесь в том, что они присоединены и правильно используются. Использование этих устройств снижает опасность от воздействия пыли.
- 4) **Заботливое обращение с электроинструментом и его правильная эксплуатация**
- а) **Не перегружайте прибор. Используйте для Вашей работы предназначенный для этого электроинструмент.** С подходящим электроинструментом Вы работаете лучше и надежнее в указанном диапазоне мощности.
- б) **Не пользуйтесь электроинструментом с неисправным выключателем.** Электроинструмент, не поддающийся включению или выключению, опасен и должен быть отремонтирован.
- в) **Выньте вилку из штепсельной розетки перед тем как Вы начнете выполнять настройку прибора, смену принадлежностей или перед уборкой Вашего рабочего места.** Эта мера предосторожности предотвращает случайный старт прибора.
- г) **Неиспользуемый электроинструмент храните в недоступном для детей месте. Не позволяйте использовать прибор лицам, которые не ознакомлены с ним или не читали настоящих указаний.** Электроинструменты представляют собой опасность в руках неопытных лиц.
- д) **Тщательно ухаживайте за Вашим прибором. Проверяйте безупречную функцию подвижных частей, легкость их хода, целостность всех частей и отсутствие повреждений, которые могли бы отрицательно повлиять на функционирование прибора. Сдайте поврежденные части прибора на ремонт до его использования.** Причины большого числа несчастных случаев вытекали из плохого обслуживания электроприбора.
- е) **Держите в заточенном и чистом состоянии режущие инструменты.** Хорошо ухоженный режущий инструмент с острыми режущими кромками режет заклинивается и его легче вести.
- ж) **Используйте электроинструменты, принадлежности, рабочий инструмент и т. п. в соответствии с настоящими указаниями и так, как это предписано для этого специального типа прибора. Учитывайте при этом рабочие условия и подлежащую выполнению работу.** Использование электроинструментов не по назначению может привести к опасным ситуациям.
- 5) **Сервис**
- а) **Поручайте ремонт Вашего прибора только квалифицированному специальному персоналу при использовании подлинных запасных частей.** Этим обеспечивается сохранение безопасности прибора.

OPTIONAL

7.2100 $\phi 16$

7.2101 $\phi 22 / \phi 32$



7.2914 8-10mm R750

7.2915 16mm R750



7.2511 8-10mm R550

7.2514 8mm R600/R650

7.2515 10mm R600/R650



7.2536 R550

7.2666 R600/R650

7.2563 R750



7.2540 $\phi 16$ R550

7.2541 $\phi 22$ R600/R650

7.2559 $\phi 32$ R750



7.2480 $\phi 22$



7.2140 5,0 l

7.2142 0,2 l

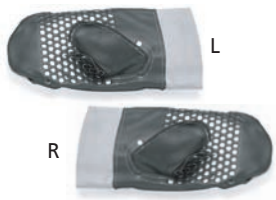


5.8182

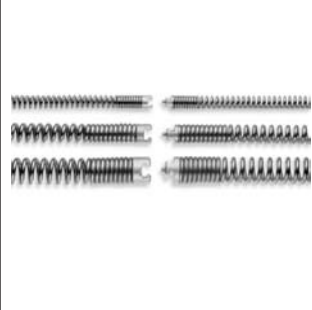


7.2120 - L

7.2121 - R



www.rothenberger.com



www.rothenberger.com



www.rothenberger.com



Zubehör und Ersatzteile / Accessories and spare parts

Bestellen Sie Ihre Zubehör- und Ersatzteile bei Ihrem Fachhändler
 Order your accessories and spare parts from your specialist retailer

Stempel / Stamp

oder bei unserer Hotline Service After Sales
 or from our service after sales hotline

Tel. : +49 6195 / 99 52 14

Fax : +49 6195 / 99 52 15

Kunde / Anschrift Customer / address	
Kunden Nr. / customer no.	
Bestell Nr. / Order no.	
Ansprechpartner Contact person	
Tel.:	

Your order

Artikel Nr. / Article no.	Menge / Quantity	Bezeichnung / Description	Preis / Price



.....
 Datum / Date

.....
 Unterschrift / Signature